



DHF-1RXC10 脚踏开关

FOOT SWITCH

脚踏开关（DHF-1RXC10），顶端防护罩，适用于数控锻压机械设备电路信号通断控制。额定绝缘电压 380 伏，发热电流 15 安培，工作电压电流交流 250 伏、15 安培，防护等级 IP60。

开关执行标准

强制性认证产品符合性自我声明编号：2020000305000041

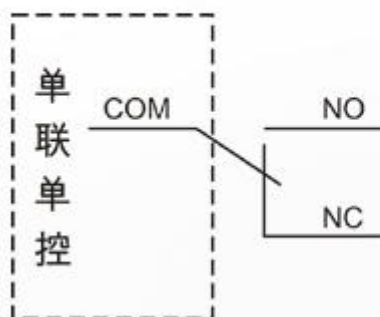
依据的强制性产品认证规则：CNCA-C03-02:2014 低压元器件

依据的标准：GB/T 14048.5-2017

产品认证证书编号：CQC20012250030

产品符合认证规则：CQC11-462142-2019

内部元件



×1 PCS



※ COM 公共端 NO 常开 NC 常闭

重型铝合金脚踏开关



重型铝合金脚踏开关

- ◆ 系列化、多功能化全范围高级脚踏开关。
- ◆ 表面经烤塑加工，其基本颜色为警告性黄色，具有耐摩擦、耐高低温、耐化学品腐蚀，有着较高的安全防护性能。
- ◆ 内置 Z-15GW22-B 瞬动型微动开关，获得 CCC、CE 认证。
- ◆ 电缆线引出端设置有弹簧式电缆锁头，抗拉强度高、防护性能优良。

一般特性

材质	铝合金
接触电阻	50mΩ以下（初期值）
绝缘电阻	100MΩ以下（500VDC兆欧表）
耐电压	2000VAC 50/60Hz 1min
寿命	机械的 2000万次以上 电气的 50万次以上
环境温度	-25~+80°C（不结冰）
环境湿度	35~95%RH
防护等级	IP60 IP66（配置防滑丁腈橡胶垫）

型号命名

DHF-1 2 3 4 5 6 重型铝合金脚踏开关

符号

D	生产单位（浙江欧得电气有限公司）
HF	重型铝合金脚踏开关

1 触点形式

1	1a+1b
2	2C（2a+2b）

2 功能选项

R	复位型
L	自锁交替型（触点仅1C标准配置）

3 防护类型

F	无防护罩
X	顶部防护罩
NX	三面防护罩

4 护罩颜色

Y	黄色
G	绿色
C	灰色

5 组合形式

10	单联宽座
11	单联窄座
20	双联

6 非标

无	标准型
A~Z	客户分类代码

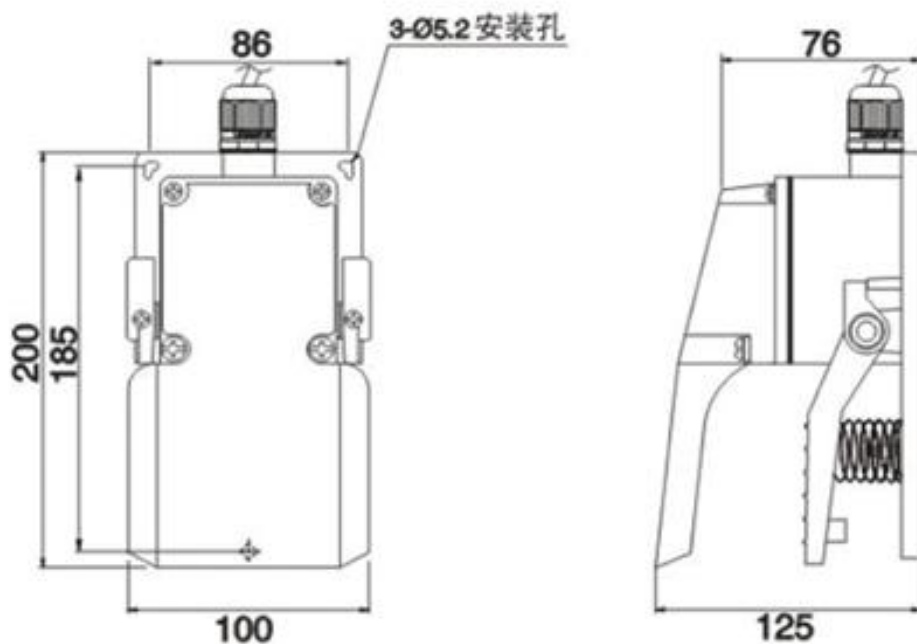
※ 以上命名仅供选型参考，各参数不可任意组合。
常用规格如表中所示，如需特殊订制规格（IP67 IP68 防水型），请联系 OD。

规格种类

型号规格	内置开关		型号规格	内置开关		
	触点形式	额定电流		触点形式	额定电流	
DHF-1RFC10		15A 250VAC (阻性)	DHF-1RFC20		10A 380VAC (阻性)	
DHF-1RXC10			DHF-1RXY20			
DHF-1RFG10			DHF-1RNXY20			
DHF-1RXG10			DHF-1RFC11			
DHF-1RNXY10			DHF-1RNXY11			
DHF-1RNXC10						
DHF-2RFC10						
DHF-2RXC10						
DHF-2RFG10						
DHF-2RXG10						
DHF-2RNXY10						
DHF-2RNXC10						

※ 以上触点形式 1C 表示一组微动开关, 2C 表示两组微动开关, 1C+1C 表示双联控制下每联有一组微动开关。

安装尺寸



单位: 毫米