

DHF-1RNXY10 脚踏开关

FOOT SWITCH

脚踏开关（DHF-1RNXY10），三面防护罩，适用于数控锻压机械设备电路信号通断控制。额定绝缘电压 380 伏，发热电流 15 安培，工作电压电流交流 250 伏、15 安培，防护等级 IP60。

开关执行标准

强制性认证产品符合性自我声明编号：2020000305000041

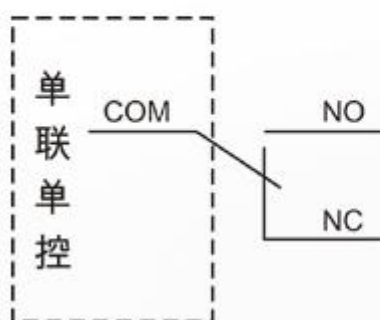
依据的强制性产品认证规则：CNCA-C03-02:2014 低压元器件

依据的标准：GB/T 14048.5-2017

产品认证证书编号：CQC20012250030

产品符合认证规则：CQC11-462142-2019

内部元件



×1 PCS



※ COM 公共端 NO 常开 NC 常闭

重型铝合金脚踏开关



重型铝合金脚踏开关

- ◆ 系列化、多功能化全范围高级脚踏开关。
- ◆ 表面经烤塑加工，其基本颜色为警告性黄色，具有耐摩擦、耐高低温、耐化学品腐蚀，有着较高的安全防护性能。
- ◆ 内置 Z-15GW22-B 瞬动型微动开关，获得 CCC、CE 认证。
- ◆ 电缆线引出端设置有弹簧式电缆锁头，抗拉强度高、防护性能优良。

一般特性

| | |
|------|----------------------------|
| 材质 | 铝合金 |
| 接触电阻 | 50mΩ以下（初期值） |
| 绝缘电阻 | 100MΩ以下（500VDC兆欧表） |
| 耐电压 | 2000VAC 50/60Hz 1min |
| 寿命 | 机械的 2000万次以上 电气的 50万次以上 |
| 环境温度 | -25~+80°C（不结冰） |
| 环境湿度 | 35~95%RH |
| 防护等级 | IP60 IP66（配置防滑丁腈橡胶垫） |

型号命名

DHF-1 2 3 4 5 6 重型铝合金脚踏开关

符号

| | |
|----|------------------|
| D | 生产单位（浙江欧得电气有限公司） |
| HF | 重型铝合金脚踏开关 |

1 触点形式

| | |
|---|-----------|
| 1 | 1a+1b |
| 2 | 2C（2a+2b） |

2 功能选项

| | |
|---|------------------|
| R | 复位型 |
| L | 自锁交替型（触点仅1C标准配置） |

3 防护类型

| | |
|----|-------|
| F | 无防护罩 |
| X | 顶部防护罩 |
| NX | 三面防护罩 |

4 护罩颜色

| | |
|---|----|
| Y | 黄色 |
| G | 绿色 |
| C | 灰色 |

5 组合形式

| | |
|----|------|
| 10 | 单联宽座 |
| 11 | 单联窄座 |
| 20 | 双联 |

6 非标

| | |
|-----|--------|
| 无 | 标准型 |
| A~Z | 客户分类代码 |

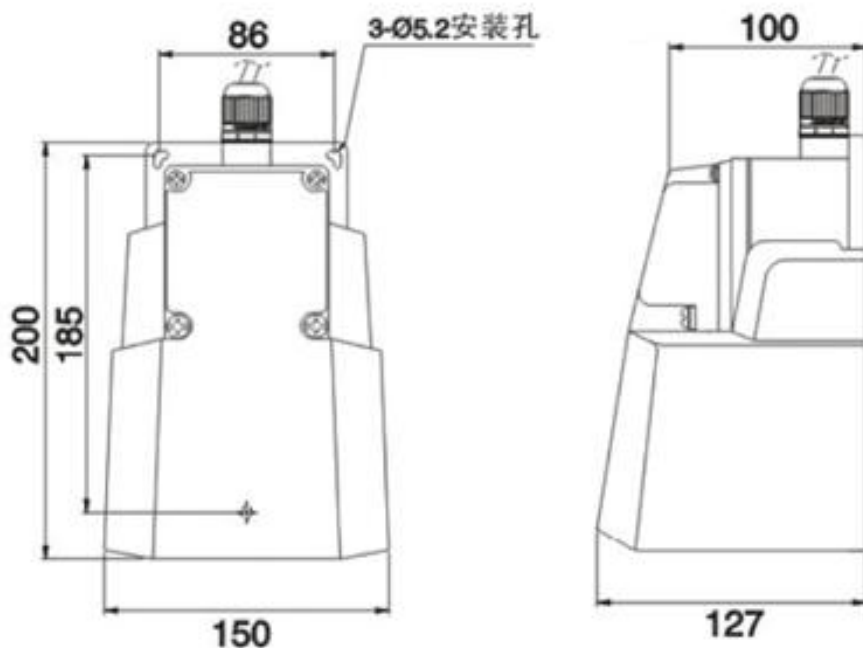
※ 以上命名仅供选型参考，各参数不可任意组合。
常用规格如表中所示，如需特殊订制规格（IP67 IP68 防水型），请联系 OD。

规格种类

| 型号规格 | 内置开关 | | 型号规格 | 内置开关 | | | | |
|-------------|------|-----------------------|-------------|------|-----------------------|--|--|--|
| | 触点形式 | 额定电流 | | 触点形式 | 额定电流 | | | |
| DHF-1RFC10 | | 15A 250VAC (阻性) | DHF-1RFC20 | | 10A 380VAC (阻性) | | | |
| DHF-1RXC10 | | | DHF-1RXY20 | | | | | |
| DHF-1RFG10 | | | DHF-1RNXY20 | | | | | |
| DHF-1RXG10 | | | DHF-1RFC11 | | | | | |
| DHF-1RNXY10 | | | DHF-1RNXY11 | | | | | |
| DHF-1RNXC10 | | | | | | | | |
| DHF-2RFC10 | | | | | | | | |
| DHF-2RXC10 | | | | | | | | |
| DHF-2RFG10 | | | | | | | | |
| DHF-2RXG10 | | | | | | | | |
| DHF-2RNXY10 | | | | | | | | |
| DHF-2RNXC10 | | | | | | | | |

※ 以上触点形式 1C 表示一组微动开关，2C 表示两组微动开关，1C+1C 表示双联控制下每联有一组微动开关。

安装尺寸



单位：毫米